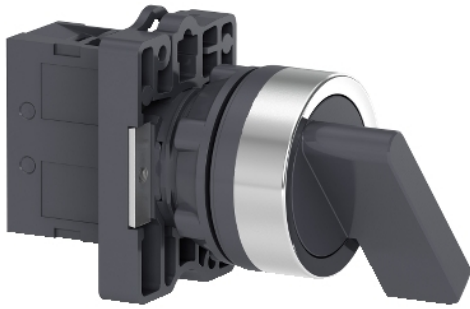


## Превключвател Schneider Electric пуск-стоп 2 позиции без връщане 3 A, 230 V, 1 NO, черен, Easy Harmony XA2E



### Заглавна страница

Гама на продукта	Easy Harmony XA2
Product or component type	Сглобен превключвател
Съкратено наименование на устройството	XA2
Материал за основата	Пластмаса
Диаметър на монтаж	22 mm

### Допълнителни устройства

Минимално доставно количество	1
С фиксиран център	$\geq 30 \times 40$ mm (панел) - Дебелина: 1...5 mm
Начин на монтаж	Гайка: 2...2,4 N.m
Форма на сигнализираща глава	Кръгла
Вид оператор	останете на място
Профил на оператора	Черен удълж. ръкохватка
Информация за позицията	2 позиции
Тип и състав на контактите	1 NO
Рсбота на контакта	Бавно спиране
Механична издръжливост	300000 цикъла
Свързване - клеморед	Капацитет на крайници: $\leq 2 \times 1.5$ mm <sup>2</sup> Капацитет на крайници: $\leq 1 \times 2.5$ mm <sup>2</sup> Капацитет на крайници: $\geq 1 \times 0.5$ mm <sup>2</sup> Faston клеми, размер на връзката: 6.3 mm
Затягащ момент	0,8 N.m
Защита от късо съединение	10 A предпазител тип gL съответстващ на IEC 60269-1
Номинален термичен ток	10 A (Самозатягащи се клеми)
[Ue] Изолационно напрежение	600 V в съответствие с EN 60947-1
[Uimp] Устойчивост на импулсно напрежение	6 kV EN 60947-1
Номинален работен ток	3 A at 240 V, AC-15, A600 0,27 A at 250 V, DC-13, Q600
Електрическа устойчивост	500000 Цикъла, AC-15, 3 A at 230 V, работен обхват $<60$ сус/мн, коефициент на натоварване: 0,5 в съответствие с IEC 60947-5-4 500000 цикъла, DC-13, 0,2 A at 110 V, работен обхват $<60$ сус/мн, коефициент на натоварване: 0,5 в съответствие с IEC 60947-5-4
Електрическа устойчивост	$\Lambda < 10 \exp(-8)$ в 24 V
Широчина	30 mm
Височина	48,5 mm
Дълбочина	68,2 mm
Тегло на продукта	0,041 kg

## Околна среда

Защитни мерки	TC
Температура на околния въздух за складиран	-40...70 °C
Температура на околния въздух при работа	-25...55 °C
Категория на защита	Клас I в съответствие с IEC 536
Степен на защита IP	IP65 в съответствие с IEC 60529
Степен на защита IK	IK06 в съответствие с IEC 60529
Стандарти	IEC 60947-5-1 #N/A IEC 60947-1 #N/A
Продуктови сертификати	CE CCC
Устойчивост на вибрации	10 gn e= 40...500 Hz) съответстващ на IEC 60068-2-6
Устойчивост на удар	120 gn (продължителност = 11 ms) за половината синусова вълна съответстващ на IEC 60068-2-27

## Packing Units

Тип опаковка пакет 1	PCE
Брой продукти в пакет 1	1
Пакет 1 Тегло	55 g
Пакет 1 Височина	30 mm
Пакет 1 широчина	50 mm
Пакет 1 дължина	70 mm
Тип опаковка пакет 2	S02
Брой продукти в пакет 2	100
Пакет 2 тегло	5,55 kg
Пакет 2 височина	15 cm
Пакет 2 широчина	30 cm
Пакет 2 Дължина	40 cm
Тип опаковка пакет 3	PAL
Брой продукти в пакет 3	2000
Пакет 3 тегло	110,2 kg
Пакет 3 височина	60 cm
Пакет 3 широчина	80 cm
Пакет 3 Дължина	90 cm

Продукт: [Превключвател Schneider Electric пуск-стоп 2 позиции без връщане 3 A, 230 V, 1 NO, черен, Easy Harmony XA2E](#)

Категория: [Превключватели и индикатори](#)

Марка: [Schneider Electric](#)

Тип: [Превключвател Schneider Electric](#)